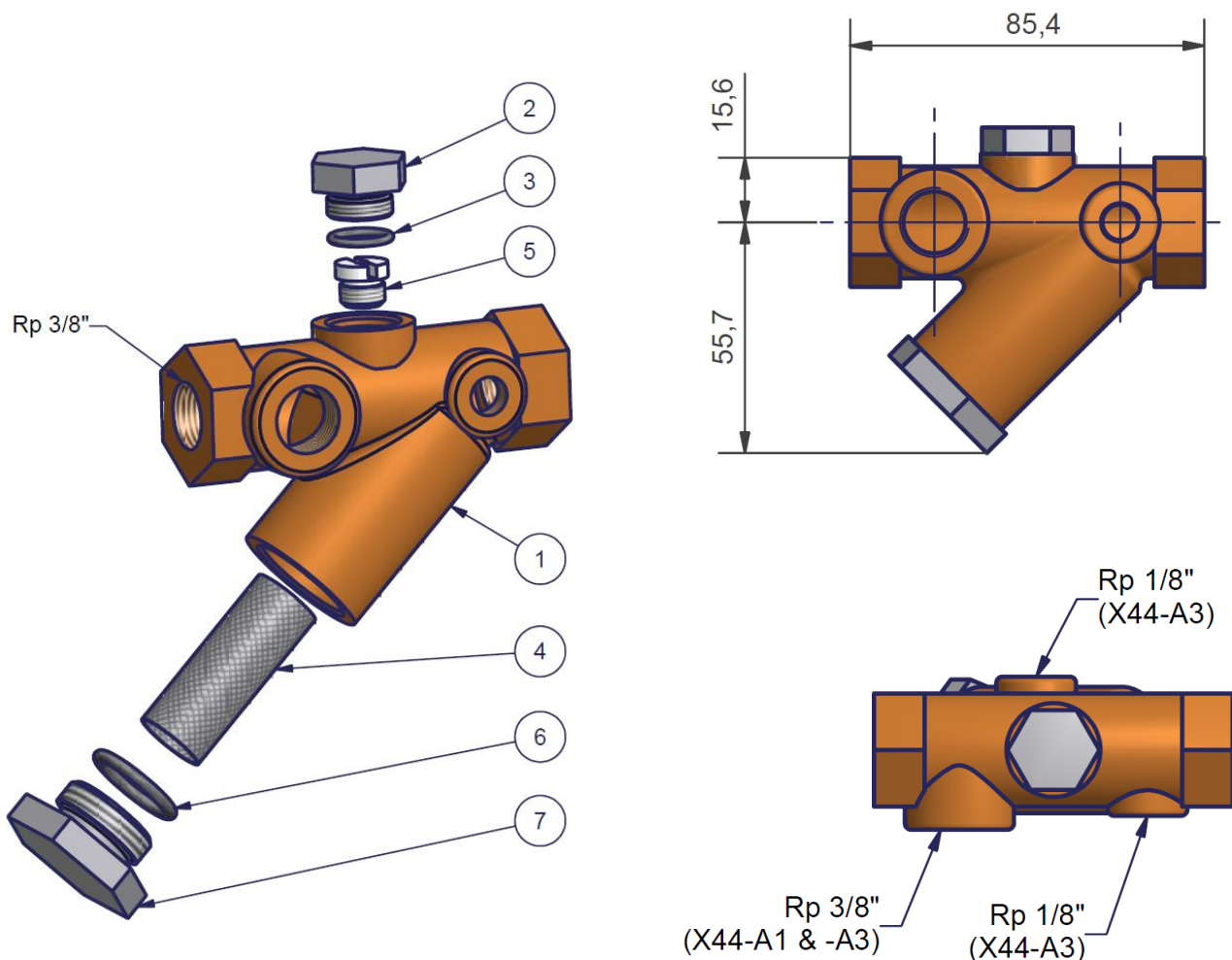


### FILTRO A Y X44A

Filtro posizionato a monte del circuito pilota. È consigliata una pulizia periodica della cartuccia.

La velocità di reazione della valvola e l'orifizio calibrato sono direttamente connessi: non modificare la grandezza dell'orifizio.



COMPONENTI	
Nr.	Descrizione
1	Corpo
2	Tappo superiore
3*	O-ring
4*	Cartuccia filtrante (0,2 mm – 1,6 mm)
5	Orifizio calibrato
6*	O-ring
7	Tappo inferiore

X44-A1: 1 x Rp 3/8"

X44-A3: 1 x Rp 3/8"  
2 x Rp 1/8"

\*incluse nel KIT ricambi