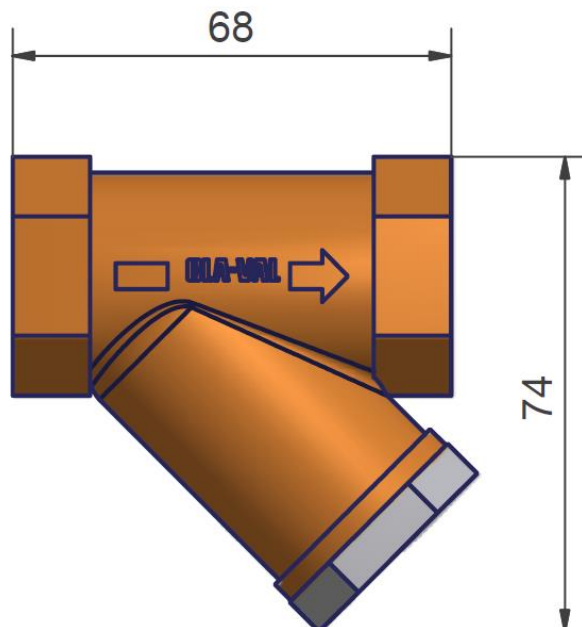
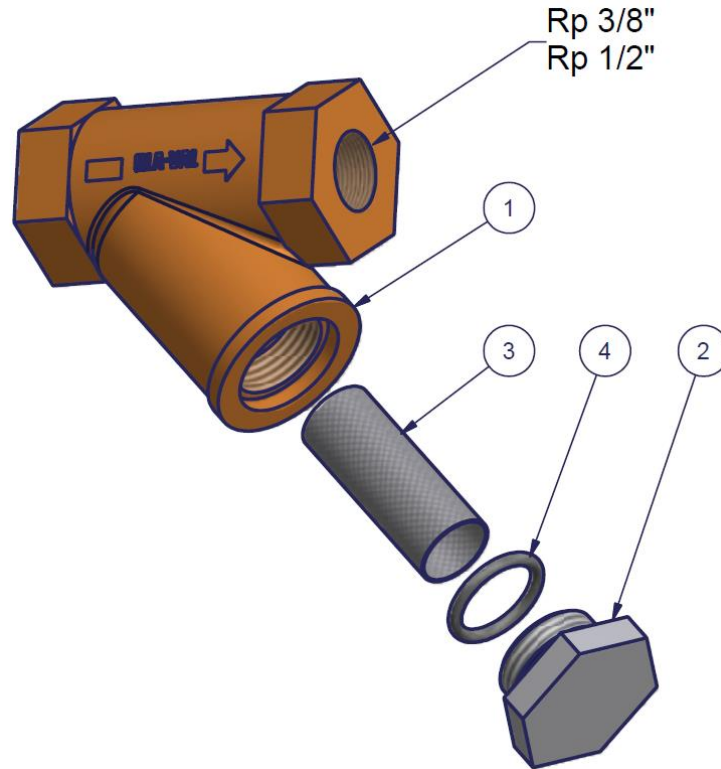


FILTRO A Y X43

Filtro posizionato a monte del circuito pilota. È consigliata una pulizia periodica della cartuccia.



COMPONENTI	
Nr.	Descrizione
1	Corpo
2	Tappo
3*	Cartuccia (0,2 mm o 0,5 mm)
4*	Guarnizione

*incluse nel KIT ricambi