


**MOD. 4466B** | **DN 50-400**
**MOD. 4467B** | **DN 3/4" - 2"**

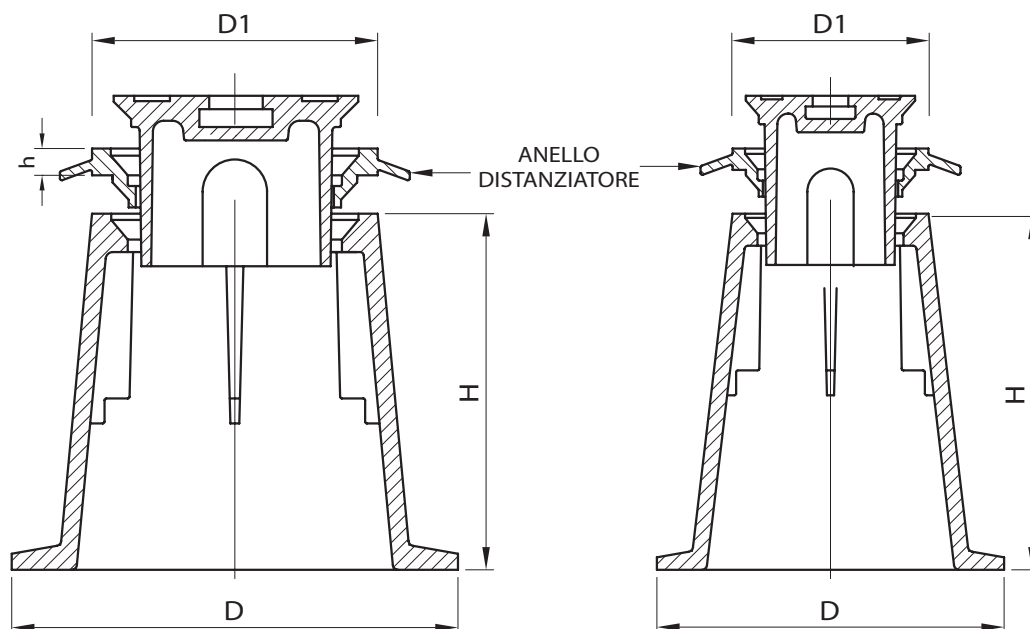
Chiusino telescopico per saracinesche o valvole di derivazione.

**MOD. 4494** | **DN 50-400** | **h =15/20/30mm**
**MOD. 4493** | **DN 3/4" - 2"** | **h =15/20/30mm**

Anelli distanziatori per chiusini.


**CARATTERISTICHE**

- Coperchio con guida cilindrica e sede di appoggio conica per evitare scorrimenti e rumore sotto le sollecitazioni del traffico.
- Possibilità di adattamento alle sopraelevazioni del livello del piano stradale mediante anelli distanziatori.
- Superfici di contatto tornite; superficie esposta antiscivolo.
- Rivestimento anticorrosivo con primer a base acquosa ad alta compatibilità ecologica ed elevate prestazioni anticorrosive.
- Ampia gamma di scritte sui coperchi.
- Realizzazione in ghisa grigia EN-GJL-250 / EN 1561  
A richiesta ghisa sferoidale EN-GJS-400-15 / EN 1563.



MOD.	H	D	D1	Peso (kg)
4466 B	200	250	160	13
4467 B	200	194	110	7,5