

VALVOLE A FARFALLA
**ASSE CENTRATO
 TIPO FLANGIATO**



MOD. 3501 | PN 10-16 | DN 50-1200

Modello flangiato a scartamento ridotto.



CARATTERISTICHE

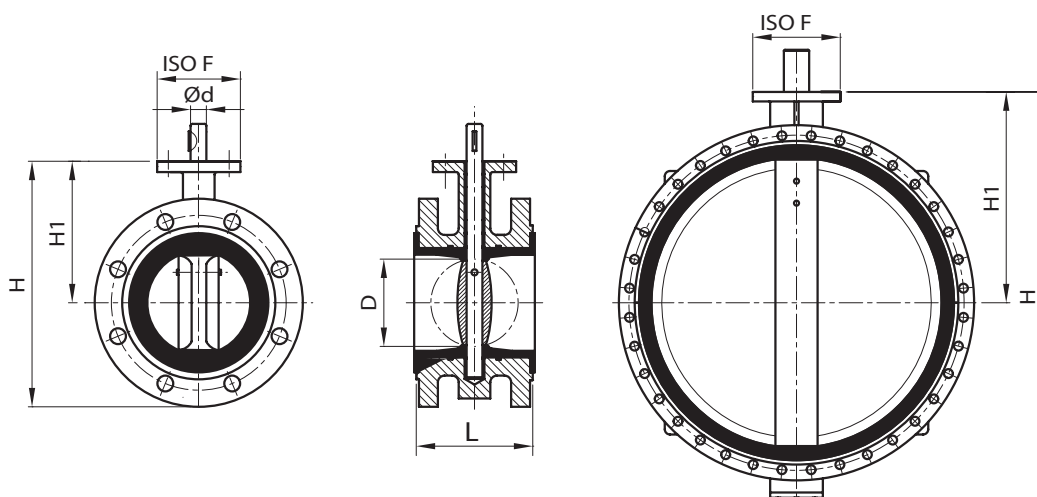
- Modello con estremità flangiate.
- Realizzata in accordo alla norma EN 1074 e certificata in accordo a modulo H - direttiva 97/23/CE (PED).
- Corpo rivestito integralmente con strato epossidico termoidurente anticorrosione di alta qualità e spessore minimo 250 micron.
- Scartamento ridotto secondo la norma EN 558-1, serie 13.
- Sistema d'intercettazione del flusso privo di sedi in rilievo sul corpo valvola che restringono la sezione di passaggio.
- Tenuta sul corpo per mezzo di manicotto passante in gomma integralmente vulcanizzata sul passaggio del fluido e sul gradino di tenuta delle flange (non necessarie guarnizioni piane aggiuntive).
- Boccole antifrizione in materiale autolubrificante, sede d'alloggiamento delle tenute secondarie tramite O-Ring.
- Equipaggiamento standard: con leva di manovra per DN ≤ 200 con riduttore di sforzo e volantino per DN > 200.
- Possibili accoppiamenti con asta di manovra per installazione sottosuolo, attuatore elettrico e pneumatico.



MATERIALI

CORPO	COD.	DISCO	ALBERO/I	MANICOTTO	BOCCOLE
Ghisa grigia EN-GJL-250	Z01	Acciaio inossidabile 1.4401 (UNI X5CrNiMo1712 o AISI 316)	Acciaio inossidabile 1.4021 (UNI X2CrS13 o AISI 420)	EPDM	Resina dura o bronzo auto- lubrificante
	Z03	Acciaio inossidabile 1.4401 (UNI X5CrNiMo1712 o AISI 316)		NBR	
	Z05	Ghisa sferoidale EN-GJS-400-15 placcata Nichel		EPDM	
	Z07	Ghisa sferoidale EN-GJS-400-15 placcata Nichel		NBR	
	Z09	Acciaio zincato		EPDM	
	Z11	Acciaio zincato		NBR	
	Z13	Acciaio inossidabile 1.4301 (UNI X5CrNi1810 o AISI 304)		EPDM	
	Z15	Acciaio inossidabile 1.4301 (UNI X5CrNi1810 o AISI 304)		NBR	
	Z20	Ghisa sferoidale EN-GJS-400-15 con rivestimento epossidico		VITON	
Ghisa sferoidale EN-GJS-400-15	Q01	Acciaio inossidabile 1.4401 (UNI X5CrNiMo1712 o AISI 316)	Acciaio inossidabile 1.4021 (UNI X2CrS13 o AISI 420)	EPDM	Resina dura o bronzo auto- lubrificante
	Q03	Acciaio inossidabile 1.4401 (UNI X5CrNiMo1712 o AISI 316)		NBR	
	Q05	Ghisa sferoidale EN-GJS-400-15 placcata Nichel		EPDM	
	Q07	Ghisa sferoidale EN-GJS-400-15 placcata Nichel		NBR	
	Q09	Acciaio zincato		EPDM	
	Q11	Acciaio zincato		NBR	
	Q13	Acciaio inossidabile 1.4301 (UNI X5CrNi1810 o AISI 304)		EPDM	
	Q15	Acciaio inossidabile 1.4301 (UNI X5CrNi1810 o AISI 304)		NBR	
	Q20	Ghisa sferoidale EN-GJS-400-15 con rivestimento epossidico		VITON	

I materiali costituenti il prodotto (i metalli, le gomme, le plastiche e i rivestimenti) sono stati selezionati con particolare attenzione agli aspetti igienico-sanitari. Prove di cessione e composizione presso laboratori indipendenti ne hanno attestato la conformità ai requisiti di legge per i prodotti a contatto con acqua potabile - D.M.174:2004.



DN	H	H1	L	D	ISO F	ød
50	241	161	108	51	F05	13
65	264	175	112	63	F05	13
80	276	181	114	77,5	F05	13
100	314	200	127	103	F07	16
125	340	213	140	122	F07	19
150	365	226	140	154,5	F07	19
200	435	260	152	201	F10	22,5
250	495	292	165	249	F10	29
300	579	337	178	300	F12	32
350	635	368	190	332	F12	32
400	701	400	216	387,5	F14	33,5
450	749	422	222	438,5	F14	38
500	841	480	229	489	F14	41,5
600	1021	562	267	590	F16	51
700	1156	629	292	691,5	F25	64
800	1260	666	318	792	F25	64
900	1375	722	330	861	F25	75
1000	1518	800	410	961	F25	85

Per DN > 1000, a richiesta.

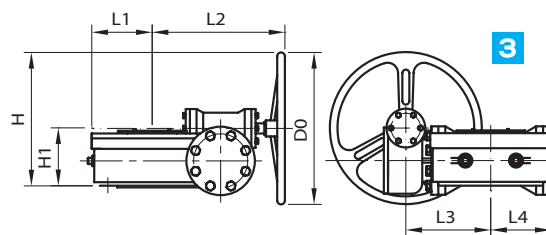
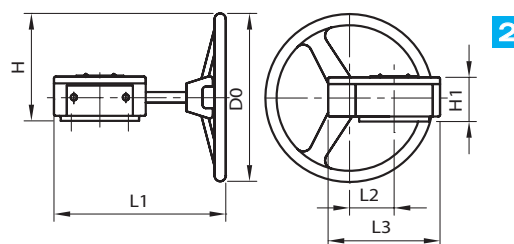
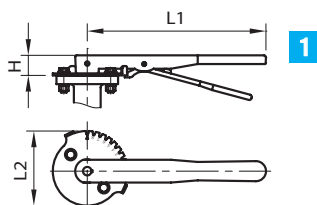


Fig.	DN	L1	L2	L3	L4	H	H1	D0
1	50-150	267	52	-	-	32	-	-
	200-300	359	75	-	-	50	-	-
2	80-150	212	45	129	-	113	65	145
	200-250	305	62	171	-	182	70	285
	300-350	300	85	198	-	182	77	285
	400-450	423	120	280	-	247	103	385
	500-600	490	122	316	-	270	143	385
3	700	173	359	245	173	373	158	425
	800-900	146	337	230	146	378	149	425
	1000	201	399	279	201	409	185	425

I materiali costituenti il prodotto (i metalli, le gomme, le plastiche e i rivestimenti) sono stati selezionati con particolare attenzione agli aspetti igienico-sanitari. Prove di cessione e composizione presso laboratori indipendenti ne hanno attestato la conformità ai requisiti di legge per i prodotti a contatto con acqua potabile - D.M.174:2004.