

MOD. 2271  
 MOD. 2272

PN 16  
 PN 16

DN 3/4" - 1"  
 DN 3/4" - 1"



Valvole on/off a membrana con connessioni filettate  
 M/F e M/F con inserti in ottone.

### CARATTERISTICHE

- Corpo e coperchio prodotti per iniezione in AKULON® con inserti in ottone in aree critiche dedicate per garantire la migliore rigidità associata a un peso ridotto.
- Design del cuneo innovativo con membrana in monoblocco che permette di isolare completamente il coperchio della valvola dal fluido di processo.
- Cuneo esente da foro di drenaggio data l'assenza totale di ristagno dell'acqua nel coperchio, grazie alla membrana di isolamento.
- Cuneo a membrana prodotto per iniezione in ARNITEL®, materiale innovativo che assicura ottime proprietà meccaniche e resistenza chimica, praticamente esente da invecchiamento, garantisce proprietà costanti al variare della temperatura.
- Le proprietà intrinseche di ARNITEL® e il design del cuneo garantiscono il flusso di bassissime portate senza effetto di laminazione.
- Tenuta differenziale a 16 bar con ridotta coppia di chiusura (inferiore a 20Nm).
- Tenuta secondaria a mezzo ORing tra stelo di manovra e coperchio.
- Corpo a passaggio totale.
- Scarico da 1/4" sul corpo valvola a richiesta.
- Connessioni filettate con inserti sovrastampati in ottone che mantengono il fluido a contatto solo con AKULON®.

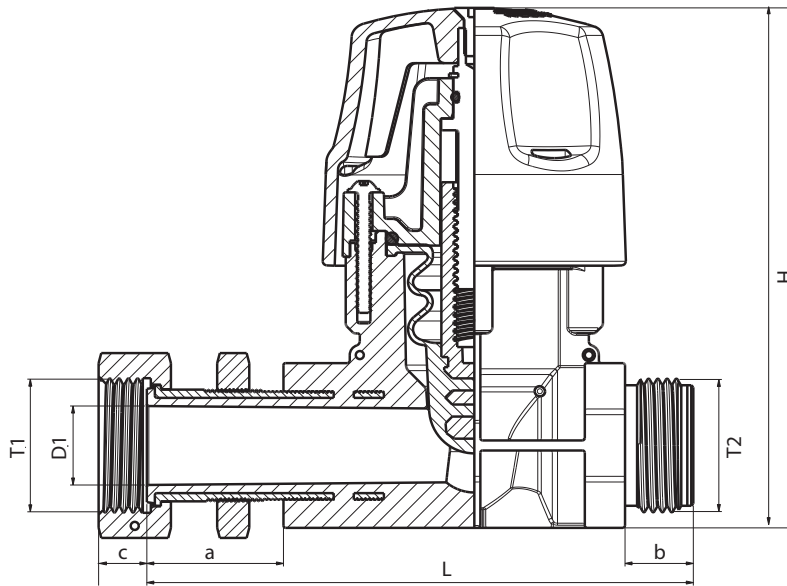


Versioni personalizzate  
 con volantino lucchettabile  
 in plastica rinforzata  
 su richiesta.



**NO PIOMBO**  
 A CONTATTO CON L'ACQUA

*I materiali costituenti il prodotto (i metalli, le gomme, le plastiche e i rivestimenti) sono stati selezionati con particolare attenzione agli aspetti igienico-sanitari. Prove di cessione e composizione presso laboratori indipendenti ne hanno attestato la conformità ai requisiti di legge per i prodotti a contatto con acqua potabile - D.M.174:2004.*



### MATERIALI

**Viti, circlips:**

Acciaio Inox A2

**Corpo, Volantino e coperchio:**

Akulon®

**O-ring:**

NBR

**Albero:**

ottone CuZn40Pb2

**Dado dell'albero:**

Akulon® (ottone a richiesta)

**Membrana:**

Arnitel® TPEE approvato WRAS e Hydrocheck per il contatto con acqua potabile

**Inserti:**

Ottone CuZn40Pb2

Ø	D1 (DN)	T1	T2	a	b	c	L	H	Peso (kg)
1"-1"	20	G1"	G 1"	34	17	12	136	125	0,57
3/4"-3/4"	15	G 3/4"	G 3/4"	40	15	12	120	125	0,4

*I materiali costituenti il prodotto (i metalli, le gomme, le plastiche e i rivestimenti) sono stati selezionati con particolare attenzione agli aspetti igienico-sanitari. Prove di cessione e composizione presso laboratori indipendenti ne hanno attestato la conformità ai requisiti di legge per i prodotti a contatto con acqua potabile – D.M.174:2004.*