

MOD. 10601 L = 140 mm	DN 50-350 PMA 16-24
MOD. 10602 L = 210 mm	DN 80-600 PMA 12-16-24
MOD. 10603 L = 280 mm	DN 50-600 PMA 11-12-16-24



Collari di riparazione totalmente in acciaio inossidabile a tenuta idraulica ad ampia tolleranza.

CARATTERISTICHE

- Maggiore versatilità rispetto ai collari tradizionali: oltre alle normali riparazioni di tubazioni danneggiate, permette il collegamento definitivo di tubi di materiali diversi, disassati, non allineati e di dimensioni differenti, distanti fino a 22 cm (modello 10603). Consente la sostituzione di manicotti su tubi di cemento-amianto.
- Guarnizione di tenuta con profilo a labbro. La particolare conformazione delle estremità assicura una tenuta perfetta anche con pressioni di esercizio elevate e flessioni angolari fino a 6° (in funzione dei DN e dei modelli).
- Agisce da giunto flessibile: non riallineando le estremità del tubo rotto, a differenza dei collari tradizionali, elimina le tensioni da cui la rottura è derivata e il rischio di una sua ripetizione.
- Tenuta anche su tubazioni non perfettamente lisce o ovalizzate. Leggero e di facile installazione.
- Per il montaggio non richiede attrezzature speciali, grandi scavi, preparazione della superficie del tubo.
- Disponibili versioni fino a 12 mm di tolleranza da DN 50 a 80, fino a 22 mm di tolleranza da DN 80 a DN 350, fino a 32 mm di tolleranza da DN 150 a DN 600.
- Tolleranza di giunzione per collegamento tubi:
4 mm REPAMAX 12 (DN 40-80)
6 mm REPAMAX 22 (DN 80-150)
10 mm REPAMAX 22/32 (DN 150-600)
- Il collare riporta su etichetta indelebile il range di applicazione e le istruzioni di utilizzo (coppia di serraggio, ranges ricoperti, suggerimenti per inserimento...)

MATERIALI

Corpo a fascia:

Acciaio inossidabile 1.4301 EN ISO 10088 (AISI 304)

Guarnizione idraulica:

Gomma EPDM certificata per contatto con acqua potabile (D.M.174:2004)

Gomma NBR certificata per contatto con gas e acqua potabile (D.M.174:2004) non disponibile per md. 10603
Altro a richiesta solo per i mod. 10601 e 10602.

Placca di contenimento e chiusura guarnizione:

Acciaio inossidabile 1.4301 EN ISO 10088 (AISI 304)

Placca interna di guida guarnizione:

Acciaio inossidabile 1.4301 EN ISO 10088 (AISI 304)

Morsettiera:

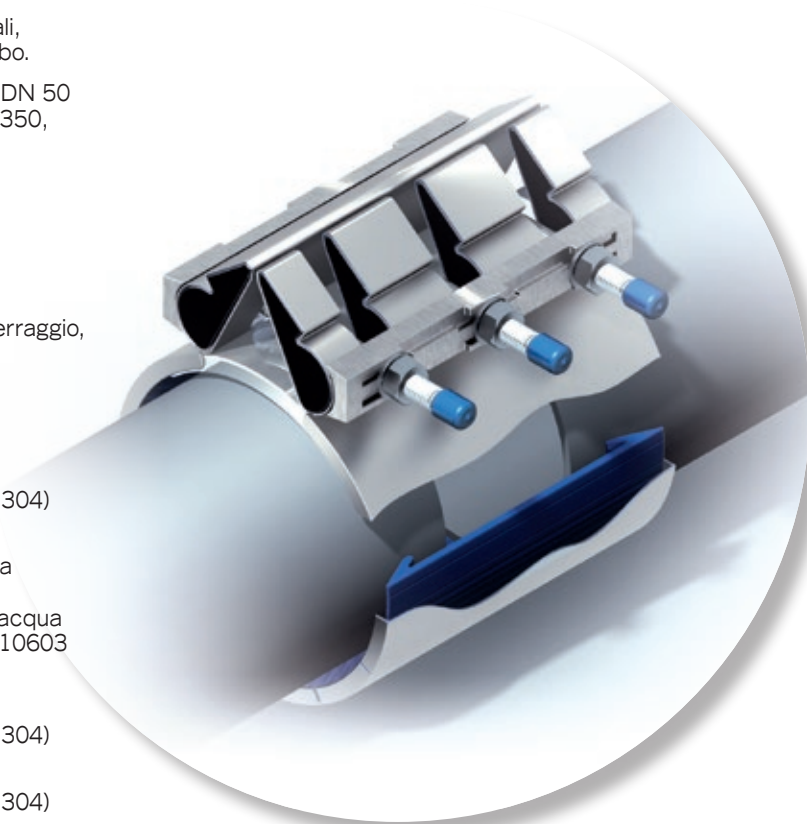
Acciaio inossidabile 1.4301 EN ISO 10088 (AISI 304).
Anima in policarbonato

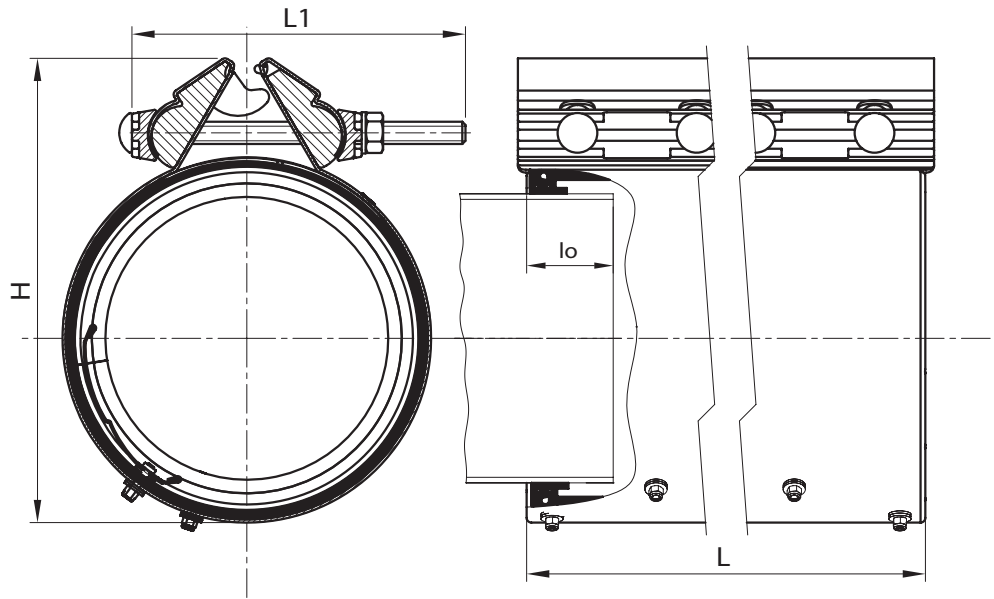
Tiranti:

Acciaio inossidabile 1.4301 EN ISO 10088 (AISI 304)
rollato a freddo e con trattamento antigrippaggio

Dadi:

Acciaio inossidabile A2-70 EN ISO 3506



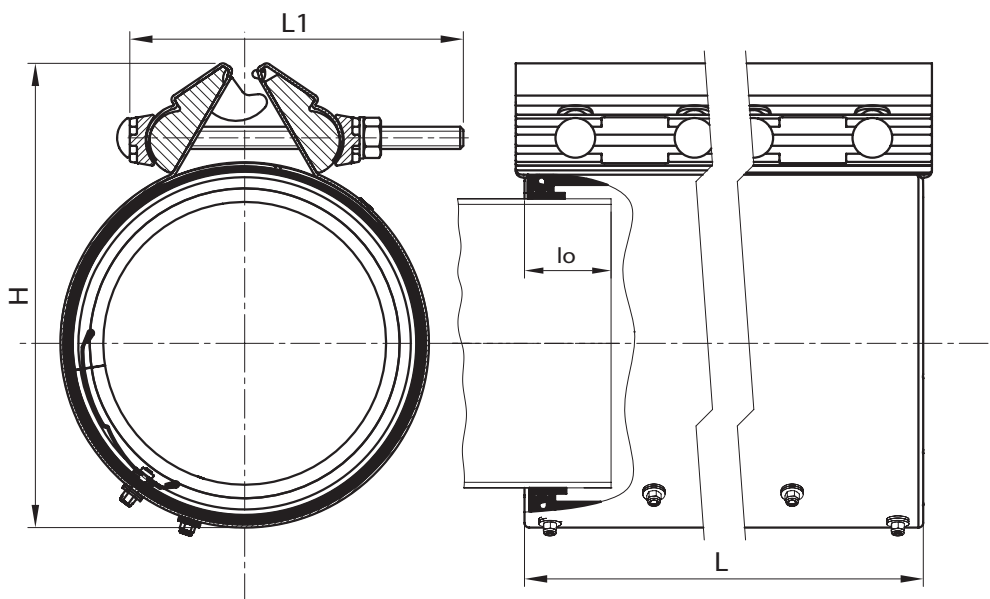


MODELLO 10601 - L = 140 mm

	DN		RANGE			H (mm)	L1 (mm)	PMA (bar)			
	mm	pollici	TOT.	INF.	SUP.			24	16	12	11
REPAMAX 12	50	1,5	45-57	-	-	125	160	•	•		
	50	2	52-64	-	-	135	160	•	•		
	50	2	59-71	-	-	140	160	•	•		
	65	2,5	71-84	-	-	155	160	•	•		
	80	3	81-93	-	-	165	160	•	•		
REPAMAX 22	80	3	87-109	-	-	200	180	•	•		
	100	4	104-126	-	-	218	180	•	•		
	100	4	108-131	-	-	220	180	•	•		
	100	4	113-136	-	-	230	180	•			
	100	4	121-144	-	-	235	180	•	•		
	100	4	124-146	-	-	239	180		•		
	125	5	138-160	-	-	260	180	•	•		
	125	5	147-169	-	-	270	180	•	•		
	150	6	152-174	-	-	268	180		•		
	150	6	164-186	-	-	275	180		•		
	150	6	180-202	-	-	293	180		•		
	175	7	190-212	-	-	305	180		•		
	200	8	210-232	-	-	323	210		•		
	250	10	244-267	-	-	360	210		•		
	250	10	270-293	-	-	390	210		•		
250	10	286-308	-	-	405	210		•			
300	12	305-327	-	-	420	210		•			
300	12	322-344	-	-	440	210		•			
350	14	340-362	-	-	460	210		•			

Altri ranges a richiesta.

I materiali costituenti il prodotto (i metalli, le gomme, le plastiche e i rivestimenti) sono stati selezionati con particolare attenzione agli aspetti igienico-sanitari. Prove di cessione e composizione presso laboratori indipendenti ne hanno attestato la conformità ai requisiti di legge per i prodotti a contatto con acqua potabile - D.M.174:2004.

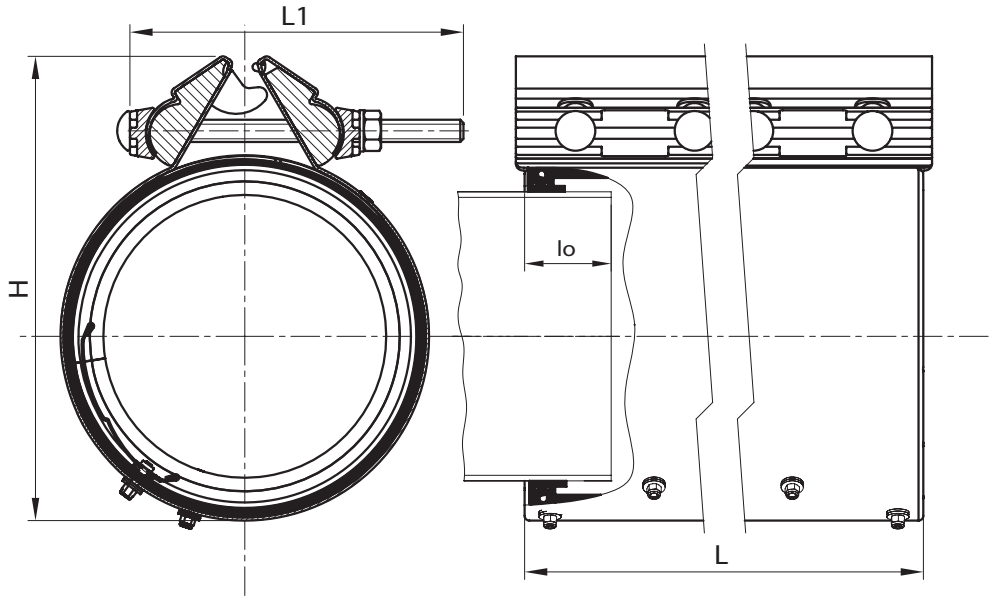


MODELLO 10602 - L = 210 mm

	DN		RANGE			H (mm)	L1 (mm)	PMA (bar)			
	mm	pollici	TOT.	INF.	SUP.			24	16	12	11
REPAMAX 22	80	3	87-109	-	-	200	180	•	•		
	100	4	104-126	-	-	218	180	•	•		
	100	4	108-131	-	-	220	180	•	•		
	100	4	113-136	-	-	230	180	•	•		
	100	4	121-144	-	-	235	180	•	•		
	100	4	124-146	-	-	239	180		•		
	125	5	138-160	-	-	260	180	•	•		
	125	5	147-169	-	-	270	180		•		
	150	6	152-174	-	-	268	180		•		
	200	8	207-229	-	-	323	210		•		
	200	8	230-252	-	-	345	210		•		
	200	8	236-258	-	-	350	210		•		
	250	10	260-282	-	-	380	210		•		
	300	12	310-332	-	-	430	210		•		
	300	12	336-358	-	-	450	210		•		
350	14	363-385	-	-	480	210		•	•		
REPAMAX 32	150	6	158-190	158-174	173-190	290	210		•		
	150	6	163-195	163-179	178-195	295	210		•		
	175	7	190-222	190-206	205-222	325	210		•		
	200	8	217-250	217-234	233-250	350	210		•		
	225	9	248-280	248-264	263-280	350	210		•		
	250	10	272-305	272-289	288-305	410	210		•		
	250	10	278-311	278-295	294-311	415	210		•	•	
	300	12	313-347	313-331	330-347	460	210			•	
	300	12	320-352	320-337	336-352	465	210			•	
	350	14	334-366	334-350	349-366	475	210			•	
	350	14	352-384	352-368	367-384	485	240			•	
	400	16	388-420	388-404	403-420	520	240			•	
	400	16	404-436	404-420	419-436	540	240			•	
	450	18	434-466	434-450	449-466	570	240			•	
	450	18	466-498	466-482	481-498	600	240			•	
500	20	490-522	490-506	505-522	625	240			•		
500	20	528-560	528-544	543-560	660	240			•		
500	20	544-576	544-560	559-576	680	240			•		

Altri ranges a richiesta.

I materiali costituenti il prodotto (i metalli, le gomme, le plastiche e i rivestimenti) sono stati selezionati con particolare attenzione agli aspetti igienico-sanitari. Prove di cessione e composizione presso laboratori indipendenti ne hanno attestato la conformità ai requisiti di legge per i prodotti a contatto con acqua potabile - D.M.174:2004.



MODELLO 10603 - L = 280 mm

	DN		RANGE			H (mm)	L1 (mm)	PMA (bar)			
	mm	pollici	TOT.	INF.	SUP.			24	16	12	11
REPAMAX 12	50	1,5	45-57	-	-	125	160	•	•		
	50	2	52-64	-	-	135	160	•	•		
	50	2	59-71	-	-	140	160	•	•		
	65	2,5	71-84	-	-	155	160	•	•		
	80	3	81-93	-	-	165	160	•	•		
REPAMAX 22	80	3	87-109	-	-	200	180		•		
	100	4	104-126	-	-	218	180	•	•		
	100	4	108-131	-	-	220	180	•	•		
	100	4	113-136	-	-	230	180		•		
	100	4	121-144	-	-	235	180		•		
	100	4	124-146	-	-	239	180		•		
	125	5	138-160	-	-	260	180		•		
	125	5	147-169	-	-	270	180		•		
	150	6	152-174	-	-	268	180		•		
	200	8	207-229	-	-	323	210		•		
200	8	236-258	-	-	350	210		•			
REPAMAX 32	150	6	158-190	158-174	173-190	290	210		•		
	150	6	163-195	163-179	178-195	295	210		•		
	175	7	190-222	190-206	205-222	325	210		•		
	200	8	217-250	217-234	233-250	350	210		•		
	225	9	248-280	248-264	263-280	350	210		•		
	250	10	272-305	272-289	288-305	410	210		•		
	250	10	278-311	278-295	294-311	415	210		•	•	
	300	12	313-347	313-331	330-347	460	210		•	•	
	350	14	334-366	334-350	349-366	465	210			•	
	350	14	352-384	352-368	367-384	485	240			•	
	400	16	388-420	388-404	403-420	520	240			•	
	400	16	404-436	404-420	419-436	540	240			•	
	450	18	434-466	434-450	449-466	570	240			•	
500	20	490-522	490-506	505-522	600	240			•		
600	24	606-638	606-622	621-638	625	240			•	•	

Altri ranges a richiesta.

I materiali costituenti il prodotto (i metalli, le gomme, le plastiche e i rivestimenti) sono stati selezionati con particolare attenzione agli aspetti igienico-sanitari. Prove di cessione e composizione presso laboratori indipendenti ne hanno attestato la conformità ai requisiti di legge per i prodotti a contatto con acqua potabile - D.M.174:2004.