

MOD. 10085 | PN 10-16 | DN 15-300

Collare di riparazione rapida ad un bullone.



CARATTERISTICHE

- Collare per riparazione rapida, indicato per sigillature permanenti di fori o piccole perdite su condotte in pressione convoglianti acqua e altri fluidi.
- Adatto a tubi di natura diversa (acciaio, ghisa, materiale plastico, etc.).
- Fascia in un unico pezzo di acciaio inossidabile.
- Innesto rapido ad un bullone.
- Gommatura interna per avvolgimento (parziale) a tenuta della porzione di tubo danneggiata.

MATERIALI

Fascia:

Acciaio inossidabile 1.4301 EN ISO 10088 (AISI 304)

Morsettiera:

Ghisa sferoidale EN-GJS-400-15 / EN 1563 rivestita con strato di zinco a protezione dalla corrosione

Guarnizione di tenuta:

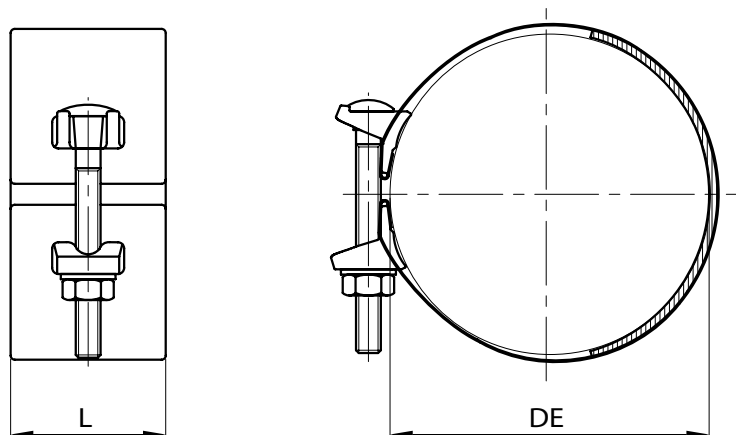
Gomma NBR a profilo quadrettato

Vite e Dado:

Acciaio Cl.4.6 zincato



I materiali costituenti il prodotto (i metalli, le gomme, le plastiche e i rivestimenti) sono stati selezionati con particolare attenzione agli aspetti igienico-sanitari. Prove di cessione e composizione presso laboratori indipendenti ne hanno attestato la conformità ai requisiti di legge per i prodotti a contatto con acqua potabile - D.M.174:2004.



DN		RANGE	PFA	L
15	1/2"	16-18/18-20	16	80
20	3/4"	21-25	16	80
20	3/4"	26-30	16	80
25	1"	29-33/33-37	16	80
32	1" 1/4	38-42	16	80
32	1" 1/4	42-45	16	80
40	1" 1/2	44-48/48-51	16	80
40	1" 1/2	50-54	16	80
40	1" 1/2	55-60	16	80
50	2"	60-64	16	80
65	2" 1/2	65-69	16	80
65	2" 1/2	69-73	16	80
65	2" 1/2	71-76	16	80
65	2" 1/2	76-82/82-87	16	80
80	3"	87-93	16	80
80	3"	94-100	16	80
80	3"	99-104	16	80
100	4"	105-111	16	80
100	4"	112-118	10	80
100	4"	120-126/126-131	10	80
125	5"	131-136	10	80
125	5"	139-145	10	80
150	6"	156-162	10	80
150	6"	167-173	10	80
175	7"	173-179	10	80
175	7"	205-211	10	80
200	8"	217-223	10	80
200	8"	223-229	10	80

I materiali costituenti il prodotto (i metalli, le gomme, le plastiche e i rivestimenti) sono stati selezionati con particolare attenzione agli aspetti igienico-sanitari. Prove di cessione e composizione presso laboratori indipendenti ne hanno attestato la conformità ai requisiti di legge per i prodotti a contatto con acqua potabile – D.M.174:2004.